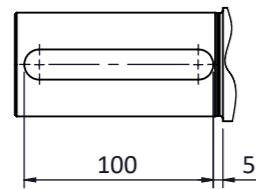
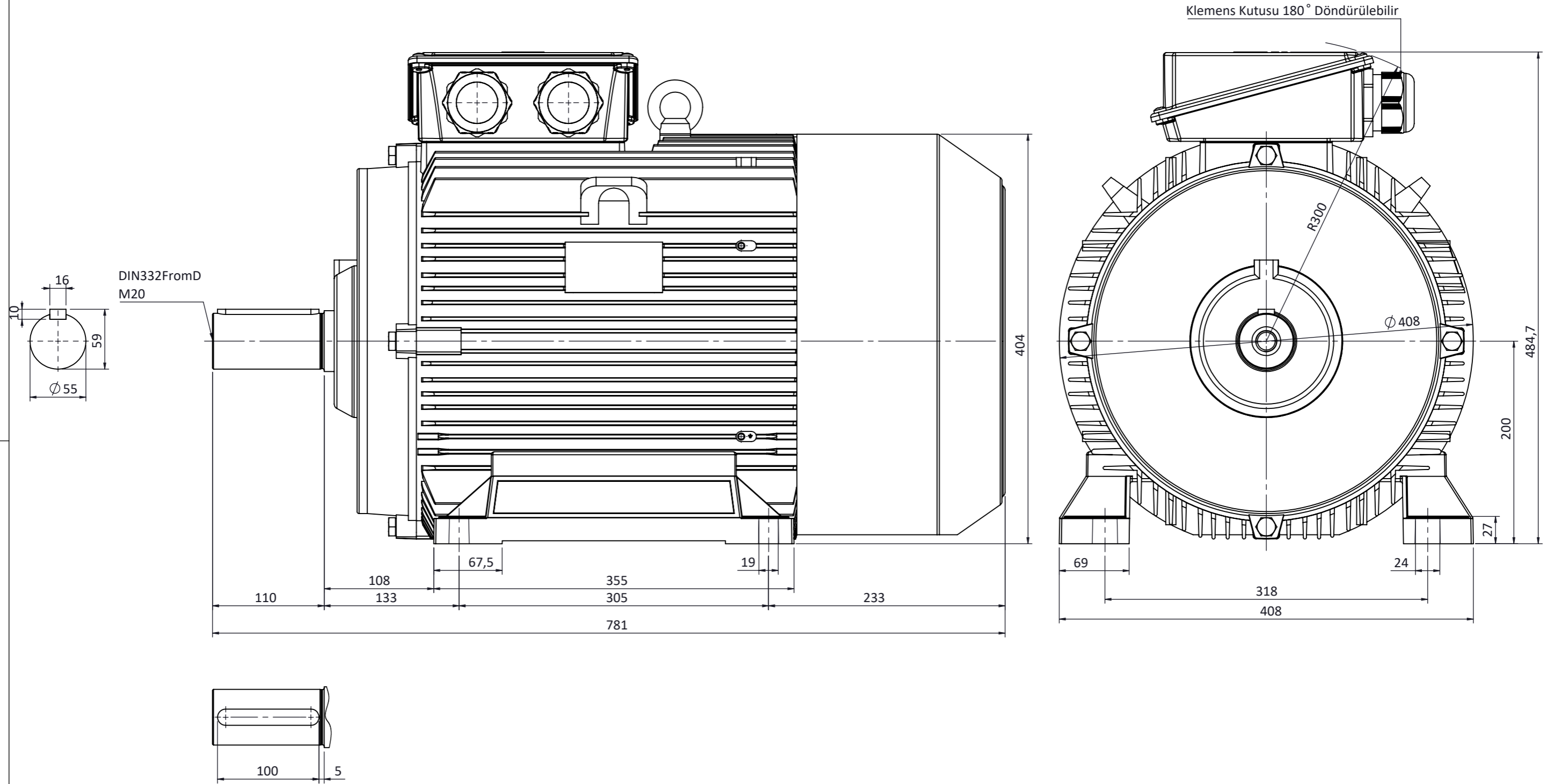



Müşteri Customer**Müşteri Ref. No.** Customer Ref. No.**Sipariş No.** Order No.

Ürün Product	3 Fazlı, tam kapalı, fan soğutmalı, sincap kafesli asenkron motor 3 Phase, totally enclosed, fan-cooled, squirrel cage induction motor		
Ürün Kodu Product Code	3M0SG3E-20LB60AT0		
Motor Tipi Motor Type	3MGS 200LB6		
Kurulum Düzeni Mounting	IM B3		
Klemens Kutusu Konumu Terminal Box Pos.	Üstte on Top		
Verim Sınıfı Efficiency Class	IE3 verim sınıfı IE3 efficiency class		
Anma Gücü Rated Output P_N	22	kW	
Kutup Sayısı Pole Number	6		
Frekans Rated Frequency f_N	50	Hz	
Anma Gerilimi Rated Voltage U_N	400 / 690	V (D / Y)	
Devir Rated Speed n_N	985	rpm	
Anma Akımı Rated Current I_N	44,3 / 25,7	A (D / Y)	
Anma Momenti Rated Torque T_N	214,0	Nm	
Eylemsizlik Momenti Inertia Moment J	0,453	kg.m ²	
Yük Durumu Load Characteristics	4/4 100% load	3/4 75% load	2/4 50% load
Verim Efficiency η	92,2 %	92,6 %	92,1 %
Güç Faktörü Power Factor $\cos\phi$	0,78	0,72	0,61
Kalkış Akımı Locked Rotor Current I_A/I_N	6,7		
Kalkış Momenti Locked Rotor Torque T_A/T_N	2,5		
Devrilme Momenti Breakdown Torque T_K/T_N	2,5		
Koruma Derecesi Protection Degree	IP 55		
Yalıtım Sınıfı Insulation Class	F (155°C)		
Sıcaklık Artış Sınıfı Temp. Rise Class	B (80K)		
Ortam Sıcaklığı Ambient Temp.	-20°C +40°C		
Rakım Altitude	1000	m.a.s.l.	
Soğutma Yöntemi Cooling Method	IC 411		
Gürültü Düzeyi Sound Pressure Level	63	dB	
Titreşim Sınıfı Vibration Class	Derece A Grade A		
Çalışma Tipi Duty Type	S1		
Servis Faktörü Service Factor	1,15		
Motor Dönüş Yönü Direction of Rotation	Saat yönü veya saat yönünün tersi CW or CCW		
Yaklaşık Rotor Ağırlığı Appx. Rotor Weight	85	kg	
Yaklaşık Motor Ağırlığı Appx. Motor Weight	238	kg	
Rulmanlar Bearings	ÖN DE		ARKA NDE
	6312 ZZ/C3		6212 ZZ/C3
Yeniden Yağlama Periyodu Relubrication Period	-		
Yağ Miktarı Grease Amount	-		
Yağ Cinsi Grease Type	-		





NOT:

	TARİH / DATE	İSİM / NAME	İMZA / SIGN.	MALZEME / MATERIAL													
ÇİZEN / DRAWN	11.05.2017	Nur YAYDEMİR															
KONT. / CHECK		Mustafa ATAK															
ONAY / APPR.		Şerif ÖZTÜRK															
		PARÇA ADI / PART NAME		<table border="1"> <tr> <td>ADET / QUANTITY</td> <td>SERTLİK / HARDNESS</td> <td>KÜTLE / MASS / Kg</td> <td>ÖLÇEK / SCALE</td> </tr> <tr> <td></td> <td></td> <td></td> <td>1:4</td> </tr> <tr> <td></td> <td></td> <td></td> <td>A3</td> </tr> </table>	ADET / QUANTITY	SERTLİK / HARDNESS	KÜTLE / MASS / Kg	ÖLÇEK / SCALE				1:4				A3	RESİM NO / DRAWING NO 200LB3-T
ADET / QUANTITY	SERTLİK / HARDNESS	KÜTLE / MASS / Kg	ÖLÇEK / SCALE														
			1:4														
			A3														
		200 L B3			SERİ NO: Q200LB3												